

# 社団法人 日本顕微鏡学会 第68回学術講演会 展示会出展募集のご案内 (小小間)

社団法人 日本顕微鏡学会

会 長 森 博太郎 (大阪大学)

社団法人 日本顕微鏡学会 第68回学術講演会

実行委員長 年森 清隆 (千葉大学)

副実行委員長 原 徹 (物質・材料研究機構)

## 記

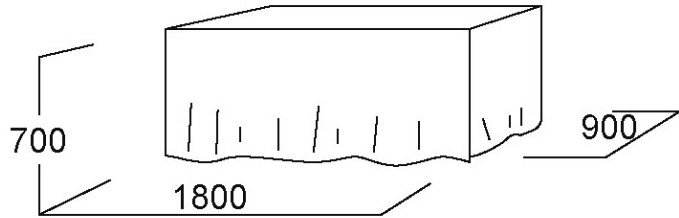
1. 会議の名称 日本顕微鏡学会第68回学術講演会
2. 主催 社団法人 日本顕微鏡学会 第68回学術講演会実行委員会
3. 運営 実行委員長 年森 清隆 (千葉大学教授)  
副実行委員長 原 徹 (物質・材料研究機構主幹研究員)
4. 会期 2012 年 5 月 14 日(月) ~ 16 日(水)
5. 会場 つくば国際会議場
6. 展示会場 つくば国際会議場多目的ホール および 102室
7. 参加者 800 人(予定)

## 社団法人 日本顕微鏡学会 第68回学術講演会 展示会出展募集要項 (小小間)

1. 小間スペース： 展示台(H0.7m × W1.8m × D0.9m、白布付き)
2. 募集小間数： 小小間：50 小間(予定)
3. 募集期限： 平成23年12月1日(水)～平成24年3月16日(金)
4. 出展料金： 機器展示小小間 150,000円(消費税込)  
書籍展示小小間 30,000円(消費税込)
5. 展示会場： つくば国際会議場 多目的ホール、102室、ロビースペース(予定)
6. 展示日程： 搬入時間 平成24年5月13日(日) 11:00 ～ 19:00 (搬入・準備)  
展示時間 平成24年5月14日(月) 9:00 ～ 16日(水) 14:30  
搬出時間 平成24年5月16日(水) 14:30 ～ 17:00
7. 割り当て： 小間の割り当ては事務局にご一任ください。また、会場の都合で、お申込みの小間数全てが収容できない場合、小間数制限などの調整をいたしますのでご了承ください。
8. 出展取り消し： 申込書の提出後は原則として取り消しができません。従いまして、取り消された場合でも、お納めいただいた展示料金の返却ができませんのでご了承ください。
9. 出展物の管理： 各出展物の管理は出展者が行うものとします。展示期間中の出展物の盗難・紛失・災害等の損害に対する補償などの責任は一切負えませんので、ご了承ください。
10. 出展物の配送(宅急便等)： 後日ご案内させていただきます。
11. 申込方法： 出展申込書に必要事項を記載の上、PDF化してメールにてお送りいただくかFAXにて下記までお送りくださるようお願い申し上げます。但し、予定小間数を超えますと、早めに締め切ることもございます。  
<申込先>  
〒169-0075 東京都新宿区高田馬場4-4-19 株式会社国際文献印刷社内  
社団法人日本顕微鏡学会 第68回学術講演会事務局  
FAX：03-3368-2827 E-mail：jsm-desk@bunken.co.jp
12. 請求書： お申し込み後、展示料金を御請求申し上げますので、指定の銀行口座へお支払いのほどお願い申し上げます。
13. 電気使用量請求： 学術講演会当日にご使用になりました電気使用量につき、学術講演会終了後にご請求させていただきます。請求月当月内にお支払いください。

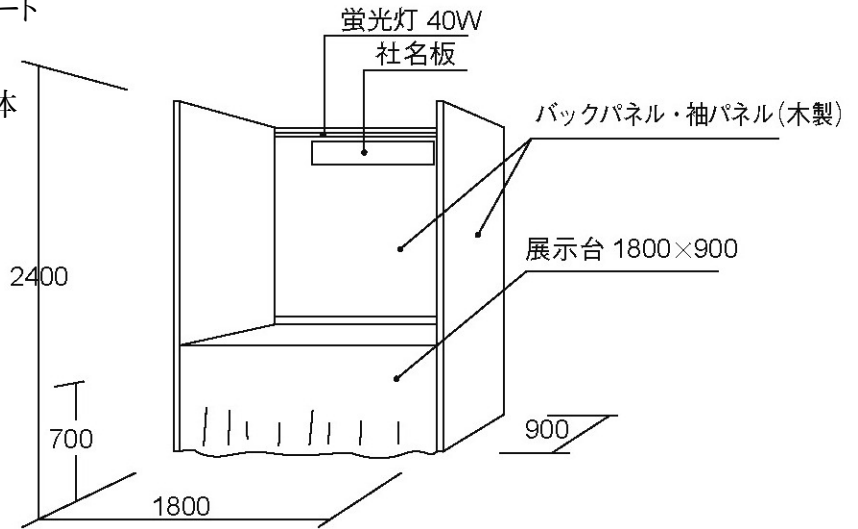
### 書籍展示小間仕様

- H0.7m × W1.8m × 0.9m 白布付き



### 機器展示小間仕様

- バックパネル H2.4 × W1.8m、加工紙表具
- 袖パネル H2.4 × W0.9m、加工紙表具
- 展示台 H0.7 × W1.8 × D0.9m  
トップ白布、腰紺スカート
- 社名板 H0.15m×W0.9m  
文字黒・角ゴシック体  
蛍光灯40W 1灯  
(上記は、出展料金に含まれます。)



### オプション品目料金表(税別)

項目	内容・単位	料金
電気料金 ※1	100V(单相)1W~500W以内 以降、500W以内毎に	6,000円 6,000円ずつ加算
	200V(单相)1W~500W以内 以降、500W以内毎に	8,000円 8,000円ずつ加算
電気設備 ※2	コンセント 2口 1ヶ (100V)	3,500円

※ 例) 100V(单相) 750Wご使用の場合 12,000円

※ 電気ご使用の際は、コンセント料金も別途頂戴いたします。

