

企業展示（小小間）・書籍・カタログ展示募集要項

1) 募集小間

小間種類	出展料（税込）	募集数
企業展示 小小間（W1,800 mm×D1200 mm×H2,100 mm）	220,000 円	50 小間
書籍・カタログ展示※（W1,800 mm×D900 mm）	55,000 円	6 本

2) 展示会場 くにびきメッセ 1F 大展示場 2/3（予定）

3) 展示日程 搬入・搬出は下記の日程で予定しておりますが、正式なスケジュールは小間割り通知の際に運営事務局よりお知らせいたします。

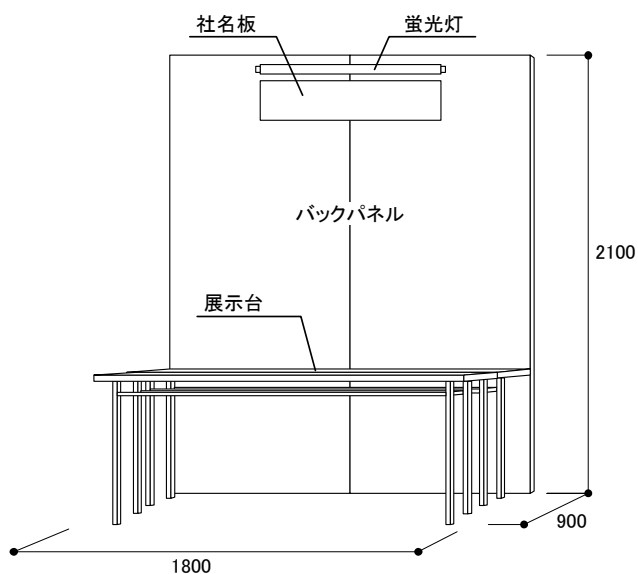
	日時（予定）	
	搬入	6月25日（日）
展示	6月26日（月）	9：00～17：30
	6月27日（火）	9：00～17：30
	6月28日（水）	9：00～15：30
搬出	6月28日（水）	15：30～17：00

4) 商業展示基礎小間仕様（予定）

1. 展示机サイズ：W1800 mm×D900 mm×H700 mm
2. パネルサイズ：W1800 mm×H2100 mm
3. 社名板：W900×H200 mm（角ゴシック黒色／株式会社等表示は(株)で統一）
4. コンセント：2口コンセント1個・電力500W
5. 蛍光灯：FL40W×1灯
6. 基礎小間イメージ

※特別装飾、電源工事などご希望の場合は別途オプション申込となります。

詳細は申込締切後にご案内させていただきます。



- 5) 補償等 各出展物の管理は出展者が責任を負うものとし、盗難・紛失・損傷等について主催者は補償を含めた一切の責任を負いかねますので、ご了承ください。
- なお、企業展示（小小間）にご協力下さいました企業様には、参加証 1 枚、要旨集 1 冊を差し上げます。（懇親会へのご招待はございません）
- 6) 小間の配置 各社小間の割当は、出展物の種類・小間数・小間構成など考慮し、申込締切後に主催者が決定し、各出展社へ通知いたします。
- ※出展社が主催者の許可無く小間の全部または一部を譲渡・貸与・交換を行うことはご遠慮ください。
- 7) 会場・会期・会場時間の変更
- やむを得ない事情により、会場・会期および開場時間を変更する場合があります。予めご了承ください。
- 8) 申込方法 申込書に必要事項をご記入いただき、運営事務局へ E-mail または FAX でお申込ください。
- 9) 申込締切 2023 年 3 月 17 日（金）
- ※ただし、スペースに限りがございますので満杯になり次第締切らせて頂きます。
- ※予定展示小間数に達しない場合は申込締切を延長することもありますので運営事務局までお問合せください。
- ※申込締切後、請求書をお送りいたします。
- ※振込手数料はご負担ください。
- ※銀行発行の振込控をもって当方の領収書に代えさせていただきます。

10) 申込取消 申込書の提出後は、主催者が不可抗力と認めた場合以外、取消はいたしかねます。やむを得ず出展の取消や内容変更を行う際は、その理由を明記した文書を提出して了承を得てください。

※天災および感染症など不可抗力のために開催が困難となった場合には、その時点で既に発生している経費等を差し引いたうえで返金させて頂くか、未入金の場合はその時点で既に発生している経費等の請求書を発行させていただきます。

なお、出展社の都合による申込み取消の場合は以下のキャンセル料を申し受けます。

2023年3月17日（金）まで申込料金の50%

2023年3月18日（土）以降100%

11) ご入金締切 請求書発行日より1ヶ月以内に指定銀行口座へお支払いをお願い申し上げます。

12) お申込・お問い合わせ

日本顕微鏡学会第79回学術講演会 運営事務局

アクティブ・プロ

〒683-0851 鳥取県米子市夜見町1895-3

TEL:0859-48-0700 FAX:0859-48-0600

E-mail: jsm79@act-p.net

日本顕微鏡学会第 79 回学術講演会 企業展示(小小間)・書籍展示出展申込書

年 月 日

下記のとおり、出展を申し込みます。

会社名 団体名	フリガナ		
所属部署		ご担当者	フリガナ
所在地	〒		
TEL		FAX	
E-mail			

■お申込内容(希望スペース(小間)数等をご記入ください)

申込小間数	企業展示 小小間()小間 [220,000 円(税込)/小間] 書籍・カタログ展示 机()本 [55,000 円(税込)/本]
使用電力	無 / 有 <input type="checkbox"/> 100V(W) <input type="checkbox"/> 200V・単相(W) <input type="checkbox"/> 200V・三相(W)
特別装飾	無 / 有

■主な出展内容・特記事項

【送付先】 〒683-0851 鳥取県米子市夜見町 1895-3 アクティブ・プロ内
日本顕微鏡学会第 79 回学術講演会 運営事務局
TEL: 0859-48-0700 FAX: 0859-48-0600
E-mail: jsm79@act-p.net