

## 収差補正電子光学

## Electron Optics for Aberration Correction in Electron Microscopy

岡山 重夫

Shigeo Okayama

産業技術総合研究所エレクトロニクス研究部門

**要旨** 回転（軸）対称な形状をもつ電子レンズの球面収差，色収差は，1947年に Scherzer によって軸非対称な光学系の導入によって理論的に補正できることが提示されたが，軸非対称レンズを多段に組み合わせるため，厳しいアライメント精度の問題をクリアできず，高度に低収差化が図られた電子顕微鏡に実装できるレベルには至らなかった。しかし，1990年代に入り，双極子，四極子，六極子，八極子の調整が可能な十二極子を利用した PC 制御による調整技術，材料・加工技術等の進展に伴い，収差補正技術の実用化研究が加速した。特に，球面収差を補正する六極子補正器を搭載した 200 kV 電子顕微鏡の開発が収差補正の実用化を加速した。本報告では，多極子構造レンズによる収差補正技術について概説する。

キーワード：収差補正，四極子，六極子，八極子，十二極子

## 1. はじめに

2000 年以降，球面収差補正光学系を搭載した高分解能な透過電子顕微鏡 TEM，走査透過電子顕微鏡 STEM が電子顕微鏡メーカーから市販され，収差補正電子顕微鏡技術が材料科学をはじめとする広範囲な分野の研究開発に大きなインパクトを与えている。その代表例が，アメリカにおける TEAM (Transmission Electron Aberration-corrected Microscope) プロジェクトと英国における SuperSTEM プロジェクトである。電子顕微鏡の分解能を決定する大きな要因である対物レンズの球面収差，色収差の補正技術は，1936 年の Scherzer 理論<sup>1)</sup>に遡る長い研究開発の歴史の上に構築されたものである。光学顕微鏡の分野では，対物レンズの球面収差，色収差補正は高度に発展し，実用化されているが，電子顕微鏡をはじめとする荷電ビーム光学の分野では，複雑な要因が実用化を阻んできた。特に，①電子やイオンを集束・結像する荷電ビーム光学鏡筒では，荷電ビームの通過する光軸付近に構造物を配置することができないため，レンズとしての屈折作用を発生させる磁界，電界の界面を光学レンズのように自由に制御できないこと。②ビーム光軸に対して回転対称な形状の電磁界レンズでは，凸レンズ作用しか得られず，光軸からの離軸距離によって屈折率を変えることや単独で凹レンズを作れないことにある。Scherzer は，回転対称レンズでは負の収差を発生することができないことを理論的に明らかにすると共に，軸非対称な円筒レンズ，四極子，八極子等の多極子レン

ズを組み合わせた光学系によって，収差補正が可能であることを示した<sup>2)</sup>。本文では，収差補正手法の基礎と歴史的背景，多極子による球面収差補正光学系と色収差補正について概説する。

## 2. 多極子レンズ

電子顕微鏡において一般的に利用されている磁界レンズや集束イオンビーム装置で利用されている電界レンズは，レンズの光軸（Z 軸）に対して回転対称形構造のレンズであり，回転対称レンズ Rotationally Symmetrical Lens または Round Lens と呼ばれているが，収差補正用電子光学系に利用される四極子，六極子，八極子，十二極子は，軸非対称な構造をもつレンズで，XY 平面に配置された電極または磁極の数に対応する呼称である。図 1 に示すように電界型多極子を例にとって，四極子，六極子，八極子電極に印加する電圧をそれぞれ， $\pm V_2$  [V]， $\pm V_3$  [V]， $\pm V_4$  [V]，開口半径を  $a$  とすると，円柱座標系では，これらの多極子の電位は以下のように表すことができる。

$$\text{四極子電位 } \Phi_2(r, \theta, Z) = [V_2 k_2(Z)/a^2] r^2 \cos 2\theta \quad (1)$$

$$\text{六極子電位 } \Phi_3(r, \theta, Z) = [V_3 k_3(Z)/a^3] r^3 \cos 3\theta \quad (2)$$

$$\text{八極子電位 } \Phi_4(r, \theta, Z) = [V_4 k_4(Z)/a^4] r^4 \cos 4\theta \quad (3)$$

ここで， $k_2(Z)$ ， $k_3(Z)$ ， $k_4(Z)$  は，四極子，六極子，八極子の Z 軸方向の電位分布を表す特性関数と呼ばれている。四極子では， $\theta$  方向に  $90^\circ$  回転するごとに励起極性が反転するため，電子ビームに対しては，XZ 面では発散レンズ作用，YZ 面では集束レンズ作用として働く。45° ごとに励起極性が反転する八極子では，ビームの離軸距離の 4 乗に比例する電位に

〒305-8568 つくば市梅園 1-1-1 中央第二  
TEL: 029-861-3421; FAX: 029-861-5099  
E-mail: s-okayama@aist.go.jp  
2010 年 3 月 8 日受付

よって三次の収差に影響を与えることができる。六極子では、電位は60°ごとに、励起極性が反転し、対向する電極の極性は逆となる偏向場を形成する。

現在、実用化されている球面収差補正系では、厳しいアライメント精度を確保するために十二極子が利用されている。その理由は、個々の極子の励起を制御することによって図2に示すように、四極子、六極子、八極子のレンズ作用を励起することができるばかりでなく、励起調整によって軸合せ(偏向)機能も誘起することができることにある。しかし、これらのレンズ作用、偏向作用を高度に調整するには、十二極子に相当する数の高精度で高安定な電源が必要である。

### 3. 四極子一八極子球面収差補正光学系

Scherzerの提案した補正光学系の具現化は、1951年、Seeligerによって回転対称対物レンズの後に配置した球面収差補正系(円筒レンズ一八極子一回転対称レンズ一八極子一円筒レンズ一八極子から構成)として試作され、実験がスタートした<sup>3)</sup>。その後、Möllenstedtによって球面収差の補正効果が検証された<sup>4)</sup>。さらに、英国のArchardは、円筒レンズ、回転対称レンズを四極子レンズに置換えた補正光学系を提案した<sup>5)</sup>。ケンブリッジ大のDeltrapは、1964年に四極子レンズ場と八極子レンズ場を重畳した八極子を4段組み合わせさせた補正系を試作し、収差補正効果を検証した<sup>6)</sup>。さらに、1972年、シカゴ大のCreweらは、100 kV STEMの開発と対物レンズの前段に配置する4段の四極子とその間に配置した3つの八極子から構成される補正系を試作した<sup>7,8)</sup>。シカゴ大の研究開発では、球面収差の補正機能の確認はされたが、補正系を取り付ける前の特性を凌駕する分解能は得られなかった。その原因となった大きな問題は、補正系実現に必要な厳しい組立公差、磁極材料の不均一性、ヒステリシスやクロストーク

による四極子作用、八極子作用の非対称性であり、これらに起因するミスアライメントによる寄生収差が補正特性を劣化させ、分解能を制約する要因となった。

電子源からの電子ビームを試料面上に集束してプローブを形成するSTEM, SEMにおいて、回転対称対物レンズの三次の球面収差を補正する四極子一八極子補正光学系のXZ面, YZ面の電子軌道と収差補正原理を図3に示す。ここで、回転対称レンズの三次の球面収差係数 $C_s[m]$ を打消すための補正光学系のXZ面, YZ面の三次の収差係数は、それぞれ以下のように表すことができる。

$$\Delta X(Z_{IX}) = C_{A30}\alpha^3 + C_{A12}\alpha\beta^2, \quad \Delta Y(Z_{IY}) = C_{A21}\alpha^2\beta + C_{A03}\beta^3 \quad (4)$$

(4)式の $\alpha, \beta$ はXZ面, YZ面の電子軌道の像面側のビーム開き角を表している。 $C_{ANM}$ は、回転対称光学系の三次の球面収差に相当する四極子光学系の三次の開口収差係数Aperture aberration coefficientである。添字NMはそれぞれ、 $\alpha, \beta$ の指数を表している。図3に示した四極子一八極子球面収差補正系は、中央で対称構造である。従って、四極子Q1, Q2の励起強度と四極子Q3, Q4の励起を反対称とすることで、XZ面とYZ面の像面位置 $Z_{IX} = Z_{IY}$ とビーム開き角 $\alpha = \beta$ が等しくなるスティグマティック条件を満たしている。さらに、四極子の励起制御によって八極子O1とO3を配置する位置でXZ面とYZ面のビーム軌道を線状に集束させ、O1とO3の励起によって、光軸からの離軸距離の大きいX軌道とY軌道に依存する収差係数 $C_{30}$ と $C_{03}$ を負の値 $-C_s$ に制御する。さらに、O2の位置でXZ面とYZ面の開き角に依存する収差係数 $C_{21}$ と $C_{12}$ を負の値 $-C_s$ に制御することによって、対物レンズの正の球面収差を打消すことができる。この条件では、八極子の励起強度は中心対称で、開口収差係数と球面収差係数は、以下の関係を満足する。

$$C_{A30} = C_{A12} = C_{A21} = C_{A03} = -C_s \quad (5)$$

この補正原理に基づいて、1990年に、Zachらは低加速SEMの球面収差補正系を試作し、その有効性を示した。彼らは四極子、八極子相互の厳しいアライメントを実現するために、四極子作用と八極子作用の励起とアライメント調整が

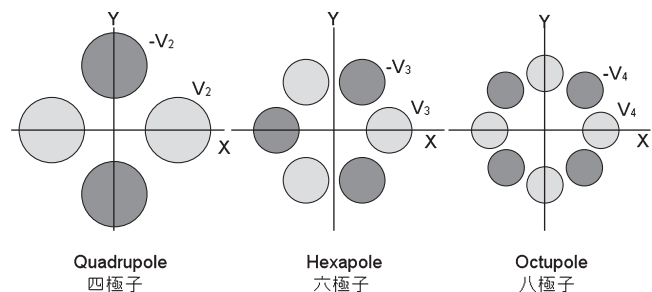


図1 電界型の四極子、六極子および八極子の構造と励起電圧

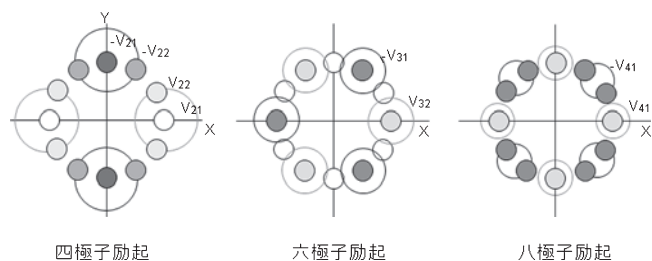
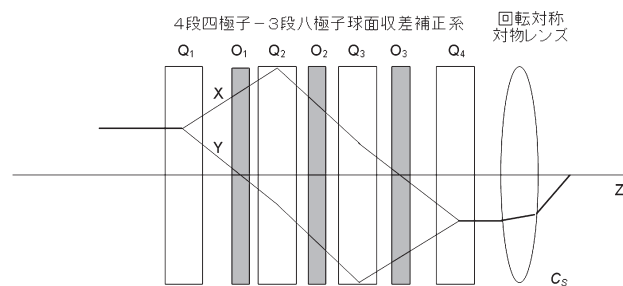


図2 十二極子による四極子、六極子、八極子レンズ作用の励起



開口収差係数の補正制御 ⇨  $C_{A30} \quad C_{A12} / C_{A21} \quad C_{A03}$   
 球面収差補正条件 ⇨  $C_{A30} = C_{A12} = C_{A21} = C_{A03} = -C_s$

図3 四極子一八極子球面収差補正系によるプローブ形成用対物レンズの球面収差補正

可能な4段の磁界型十二極子から成る球面収差補正系を構築した。さらに、中央の2段の十二極子を電氣的に絶縁し、電界型の四極子作用を励起させることにより、軸上色収差の補正も実現した<sup>9)</sup>。ケンブリッジ大の研究の流れを汲む Krivanek らは、収差補正 STEM 等の開発を目的とする Nion を起業し、4段の磁界型十二極子と3段の磁界型八極子から構成される球面収差補正系を100 kV STEM の対物レンズの前段に装填して、ロンチグラム Ronchigram からビーム開き角拡大効果を検証した<sup>10)</sup>。磁界型十二極子によって厳しいアライメント精度を必要とする四極子作用の対称性を実現した。その後、彼らは五次までの収差補正を可能とする STEM 用四極子一八極子  $C_3/C_5$  補正器を開発している<sup>11)</sup>。

四極子と八極子間の厳しいアライメントを簡易に実現する自己整合機能を持つ開口収差補正レンズとして、岡山、川勝は、四極子と開口電極から構成される自己整合型四極子補正レンズを提案し、その有効性を実験的に確かめると共に<sup>12)</sup>、球面収差補正効果を実験から明らかにした<sup>13)</sup>。図4は、四極子と開口電極から成る補正レンズの基本構造である。また、図5は、三次元の差分法から計算した補正レンズの電位分布を表す特性関数である。図中に示した点とカーブは、電位分布のシミュレーション計算による特性関数の値と光学特性計算に使用するための電位分布関数の近似式を示したものである。この補正レンズでは、開口電極に印加する電圧による軸上電位（回転対称レンズ作用）と、四極子と開口電極間のフリッジング効果による八極子電位が四極子端面付近に誘起されることが特徴である。すなわち、八極子を必要としないで、四極子に正確にアライメントされた八極子作用を誘起できることである。また、八極子レンズ作用の励起に伴う回転対称レンズ作用は、四極子レンズ作用に比べて数%程度と弱いいため、補正系内の軌道制御を難しくすることはない。

四極子一八極子作用を使った補正系では、各段の四極子励起強度に依存するビーム軌道によって、開口収差係数も変化する。特に、四極子の発散レンズ作用によるビーム離軸距離の増大は、八極子レンズ作用励起前の開口収差を増大させる

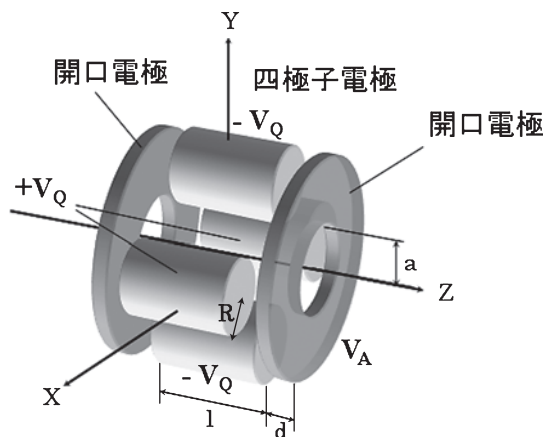


図4 自己整合型四極子補正レンズの基本構造（八極子を必要としない四極子一八極子補正レンズ）

ため、球面収差補正に必要な負の開口収差量も増大する。しかし、四極子の段数を増やして、ビームの軌道・離軸距離を最適化することで、八極子レンズ作用励起前の開口収差を低減することができる<sup>14)</sup>。図6は、四極子を4段から6段に増やした自己整合型四極子収差補正系による電界型対物レンズの球面収差補正例である。補正系の電位分布  $k_0(Z)$ ,  $k_2(Z)$ ,  $k_4(Z)$  と対物レンズの電位分布および XZ 面と YZ 面の電子軌道を示している。電極上に表示した数値は、励起強度で、印加電圧と荷電ビームの加速電圧の比で表わしている。6段四極子補正系では、電極構成と開口電極励起を中心対称とし、前段と後段の四極子を反対称に励起すると共に、2段目と3段目および4段目と5段目の励起強度を等しくすることで、電源の数と制御を簡易化している。加速型電界レンズ (Einzel lens) の三次の球面収差係数  $C_3 = 890$  mm を打消すように、補正系で  $C_{30} = C_{21} = C_{12} = C_{03} = -890$  mm の負の開口収差を発生させている。図7は、試作した全長184 mmの6段の四極子と4つの開口電極から構成される電界型自己整合型収差補正光学レンズである。

#### 4. 六極子一回転対称レンズによる球面収差補正光学系

1965年にキャベンディッシュ研究所の Hawkes は、六極子が回転対称レンズと等価な三次の負の収差を発生すること<sup>15)</sup>を理論から指摘したが、3回対称性を有する2次の収差によって、六極子を補正系として利用することは難しいと考えられた。1970年～1980年代の Plies<sup>16)</sup>、Beck<sup>17)</sup>、Crewe<sup>18)</sup> らによる六極子による球面収差補正に関する研究の後、Rose は、TEM 対物レンズの後段にトランスファー・ダブレットによる軌道制御後、反対称に励起した2つの六極子とその間に配置した回転対称ダブレットで軌道を制御する遠望型の補正光学系を提案し、実用化の道が拓かれた<sup>19)</sup>。1995年、ヨーロッパ分子生物学研究所 EMBL の Haider らは、Rose が提案した六極子球面収差補正系を、透過電子顕微鏡の対物レンズの後段に搭載することによって球面収差補正を実現した<sup>20)</sup>。これが、実用レベルで、収差補正による分解能向上を実証した世

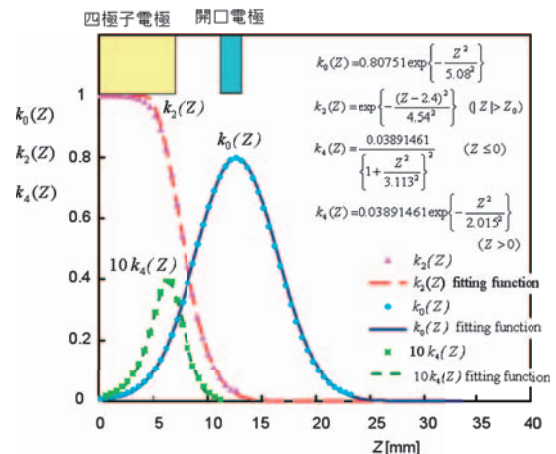
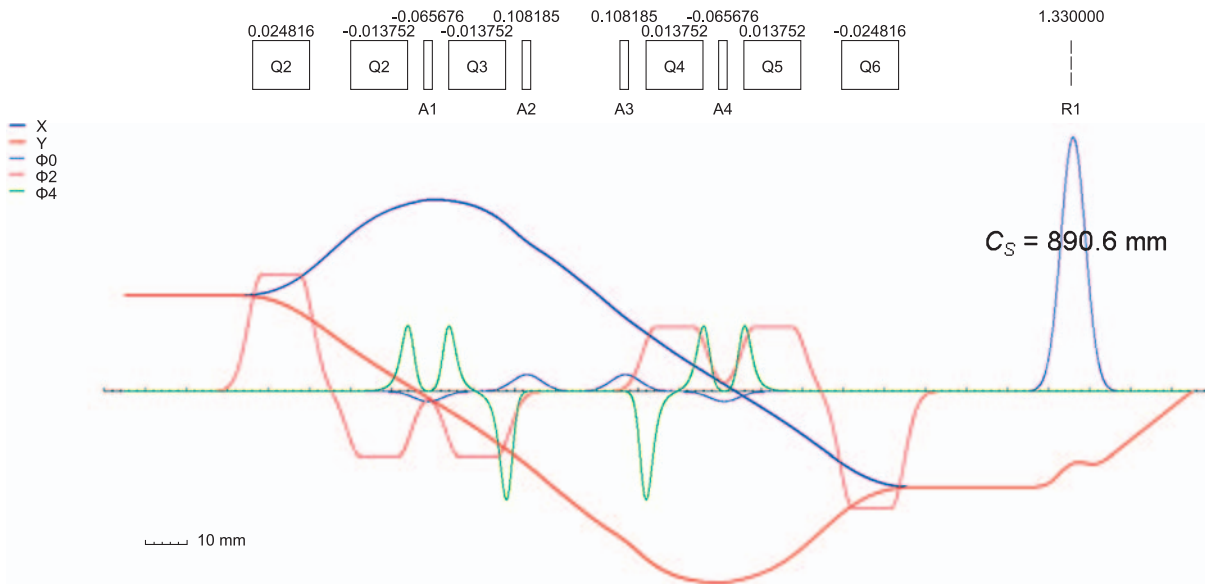


図5 自己整合型四極子補正レンズの電位分布  $k_2(Z)$ : 四極子電位分布,  $k_4(Z)$ : 八極子電位分布,  $k_0(Z)$ : 軸上電位分布

## 6段自己整合型四極子球面収差補正レンズ



四極子による開口収差 開口電極励起後

$C_{A30} = 538.4 \text{ mm}$	$\Rightarrow$	$-890.6 \text{ mm}$
$C_{A12} = 52.3 \text{ mm}$	$\Rightarrow$	$-890.6 \text{ mm}$
$C_{A21} = 52.3 \text{ mm}$	$\Rightarrow$	$-890.6 \text{ mm}$
$C_{A03} = 538.4 \text{ mm}$	$\Rightarrow$	$-890.6 \text{ mm}$

図6 6段自己整合四極子補正レンズによる電界レンズの球面収差補正

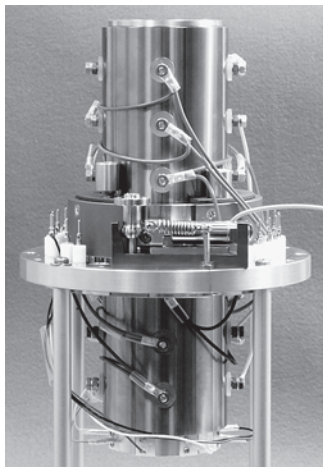


図7 電界型6段自己整合四極子補正レンズ (全長 184 mm)

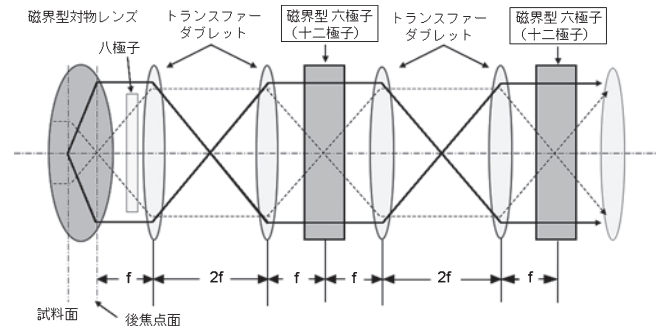


図8 六極子ダブルレットによる TEM 球面収差補正系の構成

界初の成果となった。図8はTEM用対物レンズの後段に配置する六極子ダブルレットによる球面収差補正光学系の構成と電子軌道である。六極子は、四極子レンズのようなレンズ作用を持たないため、対物レンズ以降の軌道制御を回転対称なトランスファー・ダブルレットと回転レンズ・ダブルレットで行うと共に磁界レンズによる軌道の回転を打消している。その後、Haider, Zachらは収差補正光学技術を本業とするCEOS社を起業し、開発された補正装置は、主要な電子顕微鏡メーカー各社の鏡筒に搭載されるに至った<sup>21)</sup>。六極子補正系は、

補正系に入射する軌道を反転することで、STEM用の球面収差補正レンズとして利用することができる<sup>22)</sup>。対物レンズの前段と後段に六極子補正系を配置した球面収差補正STEM機能を持つTEMも開発されている<sup>23)</sup>。六極子補正系では、6回対称の非点収差によって利用可能なビーム開き角が制限されるが、Sawada等は3段の十二極子とその間に配置した2組の回転レンズ・ダブルレットによって6回対称の非点収差を打消す補正系を提案し、ビーム開き角71 mradまでロンチグラムのコントラスト一定の領域が拡大できることを実験から検証している<sup>24)</sup>。

球面収差補正系として四極子—八極子による球面収差補正光学系と六極子球面収差補正光学系について簡単な比較表を表1に示す。

表 1 四極子一八極子補正系と六極子補正系による球面収差

項目	補正系	四極子一八極子球面収差補正光学系	六極子一回転対称レンズ球面収差補正光学系
軌道制御		四極子	回転対称レンズ
最小構成		四極子 + 八極子 + 四極子 + 八極子 + 四極子 + 八極子 + 四極子	回転対称ダブルレット + 六極子 + 回転対称ダブルレット + 六極子
レンズ構造例		磁界型十二極子 + 磁界型八極子 四極子 + 開口電極	トランスファー・ダブルレット + 磁界型十二極子 + 回転対称ダブルレット + 磁界型十二極子
特徴と難易度		多段多極子間の厳しいアライメント精度 超高安定な制御電源が必要	六極子以外は成熟した技術 超高安定な制御電源が必要
収差補正		四極子レンズの開口収差補正を含む負収差発生	負の球面収差発生
用途		STEM 補正系, SEM 補正系, 収差補正プローブ形成レンズ	TEM, STEM 補正系

### 5. 色収差補正光学系

軸上収差である球面収差と共に、電子顕微鏡の分解能に影響を与える軸上色収差によるボケは、回転対称レンズでは以下の式で表すことができる。

$$\Delta r = (\Delta V/V_A) C_C \alpha \quad (6)$$

ここで、 $C_C$  が軸上色収差係数、 $V_A$  は電子ビームの加速エネルギー、 $\Delta V$  は電子源のエネルギー幅である。

1963年にロシアの Kel'man, Yavor らによって電界型と磁界型の四極子の組合せにより色収差補正が可能なが理論的に示され<sup>25)</sup>、1967年に英国の Hardy によって最初の実験が試みられた<sup>26)</sup>。1977年、ダルムシュタット・プロジェクトの一環として Koops らは、磁界型・電界型の四極子3段 (Triplet) による TEM 対物レンズの色収差補正実験を行っている<sup>27)</sup>。加速電圧 70 kV で、電子銃に 130 V の交流電圧を重畳して、色収差補正を実証した。電子ビームの加速電圧が STEM, TEM に比べて遥かに低い低加速 SEM では、球面収差より色収差が分解能を左右する要因となっている。3節の四極子一八極子球面収差補正光学系で記述したように Zach らは中央の2段の磁界型十二極子を絶縁し、電界型の四極子作用を重畳させることにより、球面収差補正と同時に軸上色収差補正を実現した<sup>9)</sup>。この技術は市販 SEM に実装され、5 kV 以下の低加速電圧領域で色収差・球面収差補正が可能である。

電界型、磁界型四極子の軸上色収差係数は、以下の式で表すことができる。

$$C_{CX} = M_X^2 \int \sqrt{\frac{\Phi_a(Z)}{V_a}} \left\{ \Phi_{2x}(Z) - \frac{1}{2} \Phi_{2m}(Z) \right\} X^2 dX \quad (7)$$

$$C_{CY} = M_Y^2 \int \sqrt{\frac{\Phi_a(Z)}{V_a}} \left\{ \Phi_{2x}(Z) - \frac{1}{2} \Phi_{2m}(Z) \right\} Y^2 dY \quad (8)$$

従って、(7), (8) 式の { } 内の関係を制御することによって、四極子系の色収差を補正し、さらに、回転対称レンズの色収差を補正するための負の色収差を発生することが可能で

ある。ここで、 $C_{CX} = C_{CY} = -C_C$  の条件を満たすことで、対物レンズの色収差を補正することができる。四極子レンズは、四極子電極と磁界型四極子磁極の配置は XY 平面で 45° 回転しているため、電界型四極子レンズ作用と磁界型四極子レンズ作用を同一レンズ場で励起することができる。

Scherzer によって提唱された全電界型レンズによる色収差補正は、四極子レンズ作用に強い回転対称レンズ (Einzel lens) 作用を重畳させ、色収差を補正する方法である。軸上電位による回転対称レンズ作用と四極子の電位によって、色収差補正を可能にする条件を Scherzer 条件と呼んでいる。この原理に基づく低加速荷電ビーム用の色収差・球面収差補正系は、Weißbäcker, Rose によって提案されている<sup>28)</sup>。Zach は、集束イオンビーム装置に実装した実験結果を報告している<sup>29)</sup>。Weißbäcker, Rose の色収差補正は、図3の補正系の O1 + Q2, Q3 + O3 に対応するレンズ作用を四極子一十二極子一四極子構成の三段レンズ系で置換えることで、十二極子による八極子作用と強い減速電界を重畳させることで、球面収差係数  $C_{A30}$ ,  $C_{A03}$  の補正と色収差補正を実現している。この補正系では、十二極子に印加する減速電界によって両端の四極子端面にも八極子電界が発生する。レンズ構成は、図3と同様に補正系の中心で対称構造である。また、Maas, Henstra らも電界型色収差補正系について提案している<sup>30)</sup>。

### 6. おわりに

近年、実用化が図られた球面収差補正は、六極子補正系がその主流となって市販の TEM, STEM に搭載されているが、球面収差、色収差補正原理については、筆者が専門とする補正概念の分かり易い四極子一八極子収差補正技術について電子光学系の概要を紹介した。収差補正の研究開発の歴史的経緯については、六極子補正系の理論的な研究を推進したダルムシュタット大の Rose による JEM の概説<sup>31)</sup>を参照されたい。また、和文による電子光学的な考察については、裏克己著「ナノ電子光学」<sup>32)</sup>が、英文では Rose 著 Geometrical Charged-Particle Optics<sup>33)</sup>がある。電子光学特性の設計・解析では、

レンズ幾何寸法，磁極材料を考慮した電磁界解析からレンズ界の三次元電磁界分布をシミュレーションし，電子線の軌道・焦点特性，収差特性を解析することが不可欠である．近年のコンピュータ技術の発達による処理速度の高速化とメモリ領域の拡大によって，高度なシミュレーションがPC上で実現できるようになり，市販のシミュレーション・ソフトの利用も可能となっている<sup>34)</sup>．今後は，色収差補正，高輝度電子源，希ガスイオン源の開発，モノクロメータ，エネルギーアナライザー等の高度な光学系技術の開発により，電子顕微鏡ばかりでなく，電子ビーム・リソグラフィ，集束イオンビーム装置等の高度化が期待される．

## 謝 辞

本研究の一部は，文部科学省委託研究「次世代の電子顕微鏡要素技術の開発」の一環として実施したものである．関係者に深く感謝の意を表します．

## 文 献

- 1) Scherzer, O.: *Z. Phys.*, **101**, 593–603 (1936)
- 2) Scherzer, O.: *Optik*, **2**, 114–1323 (1947)
- 3) Seeliger, R.: *Optik*, **8**, 311–317 (1951)
- 4) Möllenstedt, G.: *Optik*, **13**, 209–215 (1956)
- 5) Archard, G.D.: *Proc. Phys. Soc. (London)*, **B68**, 156–164 (1955)
- 6) Deltrap, J.H.M.: Dissertation, University of Cambridge (1964)
- 7) Beck, V.D. and Crewe, A.V.: *32nd Ann. EMSA*: 426–427 (1974)
- 8) Thomson, M.G.R.: *Optik*, **34**, 528–534 (1972)
- 9) Zach, J. and Haider, M.: *Nucl. Instr. Meth.*, **A363**, 316–325 (1995)
- 10) Krivanek, O.L., Dellby, N. and Lupini, A.R.: *Ultramicroscopy*, **78**, 1–11 (1999)
- 11) Dellby, N., Krivanek, O.L. and Murfitt, M.F.: *Proc. CPO*, **7**, 79–80 (2006)
- 12) Okayama, S. and Kawakatsu, H.: *J. Phys. E.*, **15**, 580–586 (1982)
- 13) Okayama, S.: *Nucl. Instr. Meth.*, **A298**, 488–495 (1990)
- 14) Tamura, K., Okayama, S. and Shimizu, R.: *J. Electron Microsc.*, **59**, 197–206 (2010)
- 15) Hawkes, P.W.: *Phil. Trans. Roy. Soc. (London)*, **A257**, 479–552 (1965)
- 16) Plies, E.: *Optik*, **38**, 502–518 (1973)
- 17) Beck, V.: *Optik*, **53**, 241–255 (1979)
- 18) Crewe, A.V. and Kopf, D.: *Optik*, **56**, 391–399 (1980)
- 19) Rose, H.: *Optik*, **85**, 19–24 (1990)
- 20) Haider, M., Braunshausen, G. and Schwan, E.: *Optik*, **99**, 167–179 (1995)
- 21) Haider, M., Rose, H., Uhlemann, S., Kabius, B. and Urban, K.: *J. Electron Microsc.*, **47**, 395–405 (1998)
- 22) Haider, M., Uhlemann, S. and Zach, J.: *Ultramicroscopy*, **81**, 163–175 (2000)
- 23) Sawada, H., Tomita, T., Naruse, M., Honda, T., Hambridge, P., Hartel, P., Haider, M., Hetherington, C., Doole, R., Kirkland, A., Hutchison, J., Titchmarsh, J. and Cockayne, D.: *J. Electron Microsc.*, **54**, 119–121 (2005)
- 24) Sawada, H., Sasaki, T., Hosokawa, F., Yuasa, S., Terao, M., Kawazoe, M., Nakamichi, T., Kaneyama, T., Kondo, Y., Kimoto, K. and Suenaga, K.: *J. Electron Microsc.*, **58**, 341–347 (2009)
- 25) Kel'man, V.M., Yavor, S.Ya. and Dyminikov, A.D.: *Electronnaya Optika (Izd. Akad. Nauk S.S.S.R, Moscow/Leningrad)*, 2nd ed 234–244 (1963)
- 26) Hardy, D.F.: Dissertation, University of Cambridge (1967)
- 27) Koops, H., Kuck, G. and Scherzer, O.: *Optik*, **48**, 225–236 (1977)
- 28) Weißbäcker, C. and Rose, H.: *J. Electron Microsc.*, **50**, 383–390 (2001)
- 29) Zach, J.: Proc. Int. Microscopy Congr. 16, Sapporo, 662 (2006)
- 30) Maas, D., Henstra, S., Krijn, M. and Mentink, S.: *Proc. SPIE*, **4510**, 205–217 (2001), Philips Research Nat. Lab. Manuscript NL-MS 21.385
- 31) Rose, H.: *J. Electron Microsc.*, **58**, 77–85 (2009)
- 32) 裏克己：ナノ電子光学，ISBN 4-320-08620-1，273–308，共立出版，東京（2005）
- 33) Rose, H.: Geometrical Charged-Particle Optics, (Springer Series in Optical Sciences), ISBN 978-3-540-85915-4, Springer-Verlag, Berlin Heidelberg (2009)
- 34) MEBS: Munro's Electron Beam Software Ltd., <http://www.mebs.co.uk>