



公益社団法人日本顕微鏡学会

第61回シンポジウム in Toyama

The 61st Symposium of The Japanese Society of Microscopy

会期:2018年11月1日(木)~3日(土) 会場:富山国際会議場



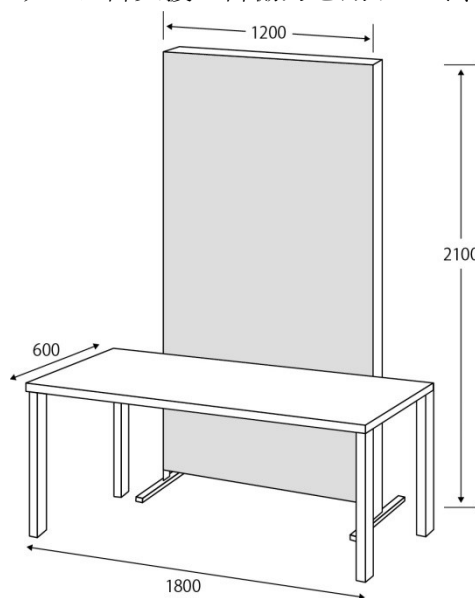
平成 30 年 5 月 吉日

商業（機器）展示募集のご案内

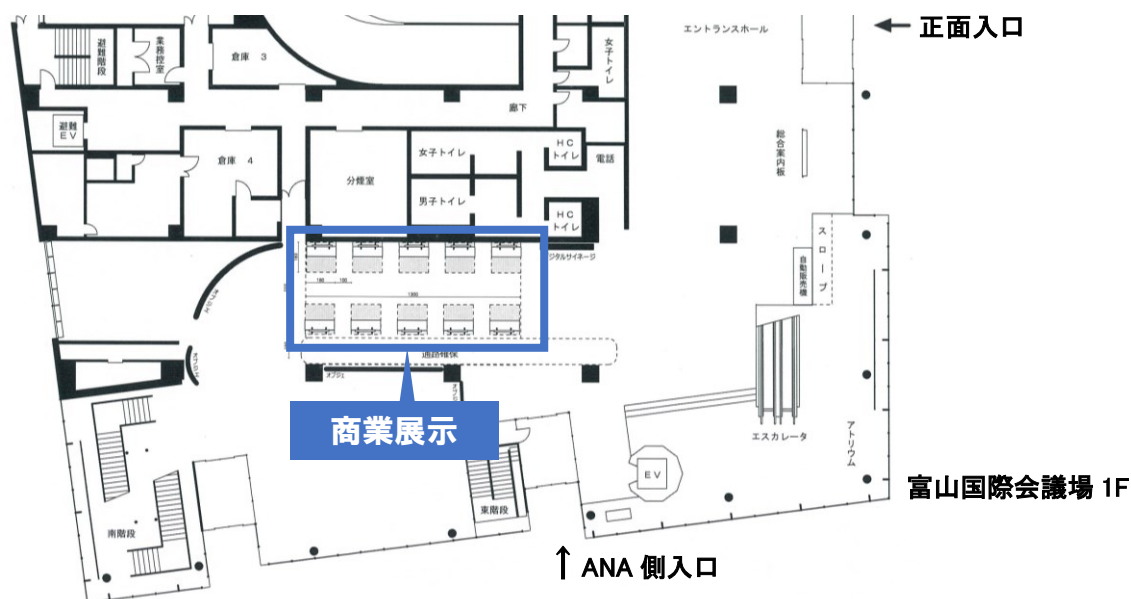
御社製品等の商業（機器）展示を通じて、シンポジウムに御支援と御協力を賜りたく、実行委員会を代表してお願い申し上げます。

1. 展示ブース概要（1ユニット）

出展費 50,000 円/ユニット



2. 展示会場見取り図



3. お申し込み方法

協賛申込書に必要事項を記入の上、FAX または下記アドレスへメール添付にてお送り下さい。

申込送付 FAX 番号： 076-445-6833

申込送付メールアドレス：info@jsm61sympo.jp

4. お申し込み期限 平成 30 年 7 月 20 日 (金)

5. 協賛金のお支払い方法

下記の銀行口座に 10 月 19 日 (金) 迄にお振込み下さいますようお願い申し上げます。

<振込先銀行口座>

ゆうちょ銀行 支店名：〇〇八 (ゼロゼロハチ)

加入者名： 公益社団法人 日本顕微鏡学会

口座番号：(普) 6924165

※ 入金を確認次第、領収書を送付いたします。

6. お申し込み・お問い合わせ先

公益社団法人日本顕微鏡学会 第 61 回シンポジウム

実行委員長 松田 健二 (事務担当：池野 進)

〒930-8555 富山県富山市五福 3190

富山大学理工学研究部 組織制御工学講座

E-mail: info@jsm61sympo.jp

TEL: 076-445-6833 / FAX: 076-445-6833